

Induktiver Näherungsschalter
Détecteur de proximité inductif
Inductive proximity switch

DW-AS-62□ - M12-661



Durchmesser Diamètre Diameter	M12	Schaltabstand Portée Operating distance	3 mm	Einbau Montage Mounting	bündig noyable embeddable
-------------------------------------	------------	---	-------------	-------------------------------	--

Schweissfester Sensor, zylindrische Bauform

Wichtigste Eigenschaften:

- Erhöhter Schaltabstand: 3 mm
- Schweiss- und magnetfeldfest
- Identischer Schaltabstand auf Stahl und Buntmetalle
- Gehäuse zylindrisch M12, Material CuZn, PTFE beschichtet
- Betriebsspannung 10 ... 30 VDC, Ausgangsstrom 200 mA
- LED, Kurzschlusschutz und Verpolungsschutz eingebaut
- PNP-Ausführung, Schliesser
- S12-Steckeranschluss

Appareil résistant à la soudure, boîtier cylindrique

Caractéristiques principales:

- Portée étendue: 3 mm
- Résistant à la soudure et aux champs magnétiques
- Portée identique sur l'acier et les métaux non ferreux
- Boîtier cylindrique M12, matériau CuZn, recouvert de PTFE
- Tension de service 10 ... 30 VDC, courant à la sortie 200 mA
- LED, protections contre les courts-circuits et l'inversion de tension incorporées
- Disponible en PNP à fermeture
- Raccordement par connecteur S12

Welding resistant sensor, cylindrical housing

Main features:

- Increased operating distance: 3 mm
- Welding and magnetic-field resistant
- Identical operating distance on steel and non-ferrous metals
- Cylindrical M12 housing of PTFE-coated CuZn
- Supply voltage 10 ... 30 VDC, output current 200 mA
- LED, protection against short-circuits and voltage reversal built-in
- PNP execution, N.O.
- Connection by means of S12 connector

Technische Daten:

(gemäss IEC 60947-5-2)

Caractéristiques techniques:

(selon CEI 60947-5-2)

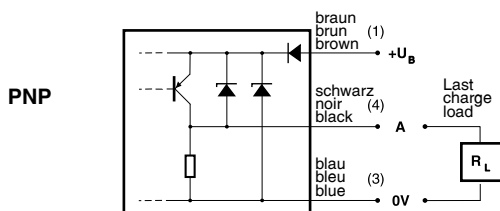
Technical data:

(according to IEC 60947-5-2)

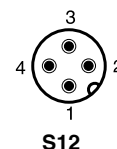
Bemessungsschaltabstand s_n	Portée nominale s_n	Rated operating distance s_n	3 mm
Hysterese	Hystérèse	Hysteresis	$\leq 15\% s_r$
Normmessplatte	Cible normalisée	Standard target	12 x 12 x 1 mm
Wiederholgenauigkeit	Reproductibilité	Repeat accuracy	$\leq 5\% s_r^*$
Betriebsspannungsbereich U_B	Tension de service U_B	Supply voltage range U_B	10 ... 30 VDC
Zulässige Restwelligkeit	Ondulation admissible	Max. ripple content	$\leq 10\% U_B$
Ausgangsstrom	Courant de sortie	Output current	200 mA
Spannungsabfall an Ausgängen	Chute de tension aux sorties	Output voltage drop	$\leq 2,5$ V bei /à /at 200 mA
Leerlaufstrom	Courant hors-charge	No-load supply current	≤ 15 mA
Sperrstrom der Ausgänge	Courant résiduel	Leakage current	$\leq 0,08$ mA
Schaltfrequenz	Fréquence de commutation	Switching frequency	2000 Hz
Oszillatorfrequenz	Fréquence d'oscillateur	Oscillator frequency	3 MHz
Bereitschaftsverzögerung	Retard à la disponibilité	Time delay before availability	≤ 15 msec
LEDs: Betriebsspannungsanzeige Schaltzustandsanzeige	LEDs: indication de la tension de service indication de l'état de la sortie	LEDs: supply-voltage indication output-state indication	- eingebaut / intégrée / built-in
Umgebungstemperaturbereich T_A	Plage de température ambiante T_A	Ambient temperature range T_A	-25 ... +70 °C
Temperaturdrift von s_r	Dérive en température de s_r	Temperature drift of s_r	$\leq 10\%$
Kurzschlusschutz	Protection contre les courts-circuits	Short-circuit protection	eingebaut / intégrée / built-in
Verpolungsschutz	Protection contre les inversions	Voltage-reversal protection	eingebaut / intégrée / built-in
Schutzklasse	Classe de protection	Protection class	□
Schocken und Schwingen	Chocs et vibrations	Shocks and vibration	IEC 60947-5-2 / 7.4
Leitungslänge	Longueur du câble	Cable length	300 m max.
Gewicht (inkl. Muttern)	Poids (écrous incl.)	Weight (incl. nuts)	27 g
Schutzart	Indice de protection	Degree of protection	IP 67
EMV-Schutz:	Protection CEM:	EMC protection:	
IEC 60947-5-2	CEI 60947-5-2	IEC 60947-5-2	2 kV
IEC 61000-4-2	CEI 61000-4-2	IEC 61000-4-2	Level 3
IEC 61000-4-3	CEI 61000-4-3	IEC 61000-4-3	Level 3
IEC 61000-4-4	CEI 61000-4-4	IEC 61000-4-4	Level 4
Gehäusematerial	Matériau du boîtier	Housing material	CuZn, PTFE beschichtet / recouvert / coated LCP + PTFE
Material aktive Fläche	Matériau de la face sensible	Sensing face material	

*($U_B = 20 \dots 30$ VDC, $T_A = 23$ °C ± 5 °C)

Anschlusschema / Schéma de raccordement / Wiring diagram

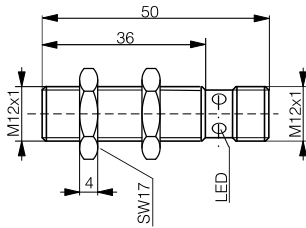


Steckerbelegung (Sicht auf Gerät)
Attribution des pins (vue sur appareil)
Pin assignment (view onto device)



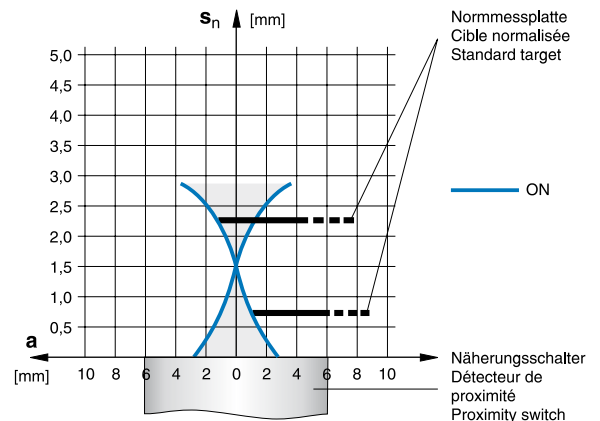
Abmessungen / Dimensions / Dimensions:

Diese Zeichnungen lassen sich aus dem Internet (www.contrinex.com) herunterladen.
 Ces dessins peuvent être téléchargés depuis Internet (www.contrinex.com).
 These drawings can be downloaded from the Internet (www.contrinex.com).

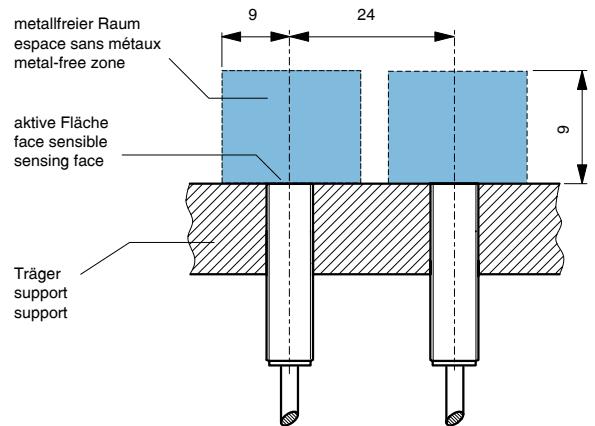


DW-AS-623-M12-661

Ansprechkurve* / Courbe de réponse* / Response diagram*:



Einbau / Montage / Installation ($\Delta s < 10\% s_r$):



* typische Werte / valeurs typiques / typical values

Reduktionsfaktoren für Messplatte aus* / Coefficients de réduction pour cible en* / Correction factors for target of*:

Stahl FE 360	1,0	Kupfer	1,0	Aluminium	1,0	Messing	1,0	Edelstahl V2A	1,0
Acier FE 360		cuivre		aluminium		laiton		acier INOX V2A	
Steel FE 360		copper		aluminum		brass		stainless steel V2A	

Typenspektrum / Types disponibles / Available types:

Artikelnummer	Typenbezeichnung	Schaltung	Anschluss	Ausgang
Numéro d'article	désignation	polarité	raccordement	sortie
Part number	part reference	polarity	connection	output
220 220 168	DW-AS-623-M12-661	PNP	Stecker / Connecteur / Connector S12	Schliesser / à fermeture / N.O.

Der Einsatz dieser Geräte in Anwendungen, wo die **Sicherheit von Personen** von deren Funktion abhängt, ist **unzulässig**. Änderungen und Liefermöglichkeiten vorbehalten. Ces détecteurs **ne peuvent être utilisés** dans des applications où la **protection** ou la **sécurité de personnes** est concernée. Sous réserve de modifications et de possibilités de livraison. These proximity switches **must not be used** in applications where the **safety of people** is dependent on their functioning. Terms of delivery and rights to change design reserved.